

設計適用於

應用

- 液壓扭力扳手用於螺栓的鎖緊或鬆放
- **alkitorc® AS** 液壓扭力扳手高達 37,600 牛頓米，
扭力用於 M14 螺栓及更大型
- **alkitorc® AX** 中空型扭力扳手高達 49,240 牛頓米，
含可換式驅動元件從 17 mm 至 145 mm 的六邊形螺帽

優點

- 操作簡單、重量輕
- 經濟型單件結構
- 效率高、維護低、成本低
- 耐磨，符合人體工程學的外殼設計，高密度鋁合金
- **alkitorc® AS**
耐扭擰，單件結構，較寬的扭力範圍，設定表顯示在工具上方
方形驅動從扭緊到放鬆可簡單更換
- **alkitorc® AX**
高靈活度和快速的六角鏈接更換
無故障支撐，不會影響到轉矩精度

alkitorc® 特質

- 方便，安全，可靠的單獨旋轉關節器（360°）。能夠承受高達4倍的最大工作壓力
- 強大的高轉扭力精度和最大的結構 28° 行程
- 精確的導引驅動元件
- **alkitorc® AX**
應用在有限的空間和困難的接入領域：
驅動元件和六角連接非常平坦，齊平設計

產品規格

壓力最大可至 700 Bar。重複精度+/- 3%。



產品資訊

為了快速和可靠的操作，建議使用 Alkitorc NOVA 液壓泵浦於液壓扳手
液壓泵浦最大 700 bar 壓力，萬用電源 (100-253 V/45-66HZ) 適用於全世界

alkitorc® AS and AX 配件：
由特定的範圍選擇可廣泛的適用於所有的工作領域。

各別的解決方案請向我們諮詢，我們將會很高興地告訴你。

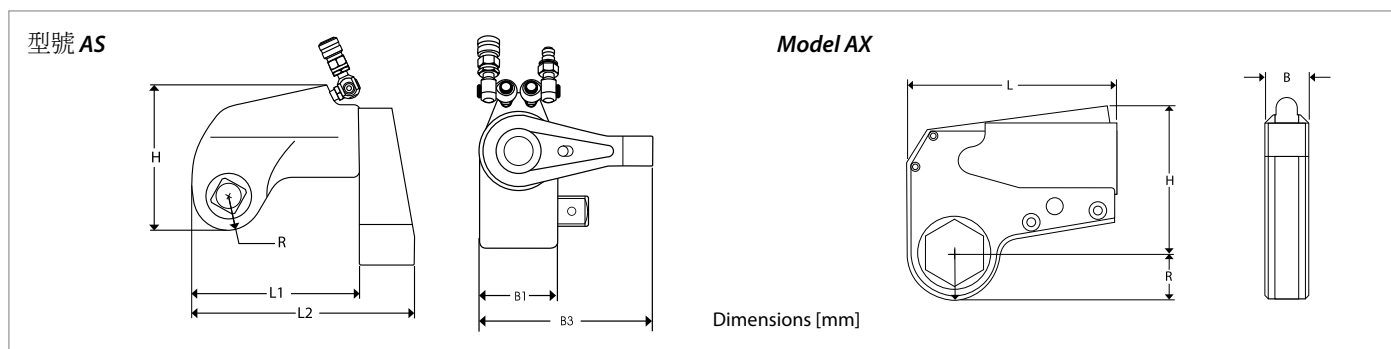


alkitorc® NOVA 油壓泵浦
依據型號可同時操作在 4 組的液壓扳手。

alkitorc® NOVA 特點
運轉成本低，堅固和緊湊的設計，可連續運轉。
沒有電磁閥控制，高耐用性的設備，簡單的自動操作。

alkitorc® AS / AX 液壓扭力扳手

技術資訊



型號 alkitorc® AS

型號		AS 2	AS 3	AS 5	AS 7	AS 11	AS 20	AS 27 ***
扭力範圍 *	Nm	170-1750	450-4600	860-7520	1020-10200	1520-15200	2670-28500	3760-37600
	lbf.ft	127-1270	330-3330	627-5490	740-7400	1100-11000	1940-20625	2720-27200
方頭 **		3/4"	1"	1 1/2"	1 1/2"	1 1/2"	2 1/2"	2 1/2"
高度	H mm	105	135	162	182	198	237	259
長度	L1 mm	122	153	182	208	227	274	294
長度	L2 mm	170	213	252	290	313	390	415
半徑	R mm	25	33	41	45	50	58	63
寬度	B1 mm	51	67	79	92	100	124	134
寬度	B3 mm	118	149	175	204	225	275	293
重量	kg	1.8	4.2	8.4	8.9	13.6	28.5	32.7

*) 請向我們詢問: **) 其他方型驅動尺寸 ***) 有高扭力型號

型號 alkitorc® AX

型號		AX 1	AX 2	AX 4	AX 8	AX 16	AX 32 ***
扭力範圍 *	Nm	60-770	260-2600	540-5400	1150-11920	2150-22930	4450-49240
	lbf.ft	45-560	192-1928	395-3950	830-8630	1560-16600	3220-35650
方頭 **	SW mm	14-32	27-55	36-70	55-95	80-115	95-145
寬度	B mm	20	38	51	60	65	84
長度	L mm	111	167	203	253	330	390
高度	H mm	83	103	144	180	194	278
重量	kg	0.5	1.7	2.9	5.8	7.5	12.0

*) 請向我們詢問: **) 其他方型驅動尺寸 ***) 有高扭力型號

型號 alkitorc® AX Link

型號 AX 1-	A/F	SW 17	SW 19	SW 22	SW 24	SW 27	SW 30	SW 32				
半徑	R mm	19	19	23	23	23	25	25				
型號 AX 2-	A/F	SW 27	SW 30	SW 32	SW 36	SW 41	SW 46	SW 50	SW 55			
半徑	R mm	26	28	28	31	33	36	39	42			
型號 AX 4-	A/F	SW 36	SW 41	SW 46	SW 50	SW 55	SW 60	SW 65	SW 70			
半徑	R mm	34	34	37	41	44	46	49	52			
型號 AX 8-	A/F	SW 55	SW 60	SW 65	SW 70	SW 75	SW 80	SW 85	SW 90	SW 95		
半徑	R mm	46	49	52	55	58	60	65	67	79		
型號 AX 16-	A/F	SW 80	SW 85	SW 90	SW 95	SW 100	SW 105	SW 110	SW 115			
半徑	R mm	63	67	69	75	75	78	87	87			
型號 AX 32-	A/F	SW 95	SW 100	SW 105	SW 110	SW 115	SW 120	SW 125	SW 130	SW 135	SW 140	SW 145
半徑	R mm	82	82	88	94	94	100	100	100	104	109	109

*) 要放鬆螺栓時，需要高達 20% 或更高的扭矩（鬆動扭力）。