

MDS

文獻倍力板手



<sup>®</sup>  
**alkitronic**

# MDS 4.0 旋蓋

## 用途

**alkitronic® MDS** 高性能安裝文件系統保證完美的插入和鎖緊數據可快速，連續記錄。

**alkitronic® MDS** 支持在履行法律規定並且符合國際質量標準。(可追蹤的鎖緊參數)。

- 產品系列的一部分:  
**alkitronic® HSD** 手動，**alkitronic® CLSD** 氣動和  
**alkitronic® EASD** 電池方式操作。  
正確的擰緊可由數據傳輸。

## 優點

通常

- 工作安全和流程優化。
- 品質保證和記錄細節。
- 扭力可調整並現場記錄。
- OLED 圖形顯示，扭力指標 Nm 或 lbf.ft.

**alkitronic® HSD**

- 重複性 - 無干擾。
- 扭力/角度方法和手動調節。
- 高流動性：保持獨立的外接電源。

**alkitronic® CLSD**

- 採用鑄鋁合金堅固的馬達外殼

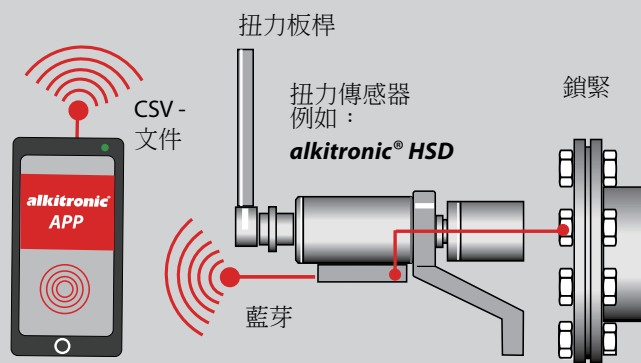
**alkitronic® EASD**

- 健康溫和：人體工程學設計，低噪音。無必要的噪音保護措施。
- 強大有兩個鋰離子電池組：獨立可到一排 360 度鎖緊。
- 即使在低電池電量亦可精確的關斷扭力。

## alkitronic® 特點

- 傳感器直接在輸出收集數據。
- 各別螺絲測量方法，有多種預設程序可用。
- 具有多語言控制和預警信息的內容操作。
- 可通過藍牙傳輸數據與手機等進行通信。
- **alkitronic® APP** 專為收集和快速的數據交換。

**alkitronic® APP** 應用模式

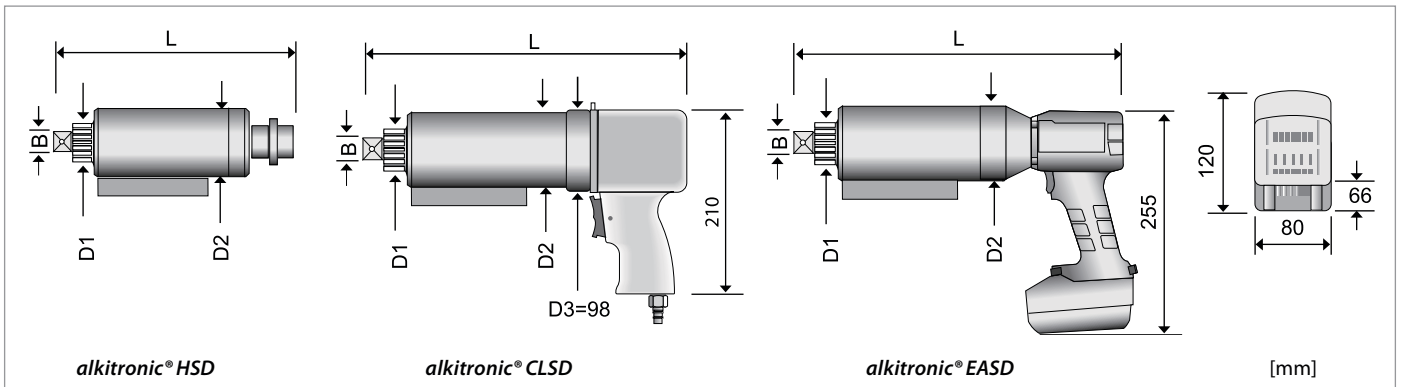


**alkitronic® APP** 為 iOS®- 和 Android®-手機，無關平台使用 CSV 文件進行數據交換。

圖片右上: **alkitronic® HSD** 圖片右下: **alkitronic® CLSD** 和 **alkitronic® EASD**



## 技術資料



### 型號 HSD / CLSD / EASD

型號		HSD 100	HSD 200	HSD 400	CLSD 100	CLSD 200	CLSD 400	EASD 100	EASD 200	EASD 400
扭力範圍	Nm	100-1000	200-2000	400-4000	100-1000	200-2000	400-4000	100-1000	200-2000	400-4000
Leistung (max)	Nm	1000	2000	4000	1000	2000	4000	1000	2000	4000
驅動方頭	B	1"	1"	1 1/2"	1"	1"	1 1/2"	1"	1"	1 1/2"
直徑(約)	D <sub>1</sub>	54	54	72	54	54	72	54	54	72
直徑(約)	D <sub>2</sub>	88	88	98	88	88	98	88	88	98
總長(約)	L	220	295	320	360	390	410	370	405	425
不含反作用力臂重量(約)	kg	6,4	7,6	11,35	10	11,25	15	8,7	10	13,5
怠速行程 I	U/min	-	-	-	11	5	3,5	5	2	1
怠速行程 II	U/min	-	-	-	-	-	-	18	6,5	4

操作區域/傳感器：精度：+/- 1% / 溫度範圍：0 ~ +50°C

### 該項目 1 至 5 - 快速概覽 (對 HSD 方案: 1-4, CLSD / EASD: 1 - 5)

- 鎖扭力的選擇**
  - 扭力控制鎖緊螺栓接頭與設定值和公差。
- 扭力/角度的方法**
  - 可預設兩個扭力和旋轉角度。
  - 最終扭力公差規範。
  - 實際扭力和旋轉角度的儲存。
- 扭力的驗證**
  - 驗證已經緊所得的螺栓。
- 測定一個所需的旋轉角度**
  - 要使用考驗發展的目的。
  - 預設扭力和一組或最終扭力可以被指定。
  - 測量和儲存達到旋轉角度。
- 實際轉力，機型 CLSD 和 EASD**
  - 顯示和記錄當前資料

### HSD / CLSD / EASD 操作與 OLED 圖形顯示

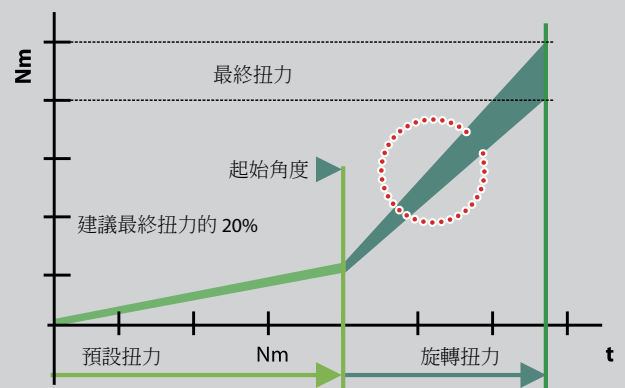
例如操作內容 (HSD)



#### 圖例顯示模式 „Programm 1“

當設置(如圖2)，單位 (Nm/ft.lb) 和語言 (德語是，英語) 被選中。  
圖3中的鎖緊數據可以被設置和在圖4中數目。  
報警器等消息被視覺和聽覺溝通。

### 方案的方案2和4



#### 旋轉角度信息設定 扭力/角度的方法

- 預設扭力和 (重新) 轉向角度是建設的螺栓指定。
- 中的可轉角可以單獨和方便地與 *alkitronic® HSD* 來確定。

**alkitronic®**

提供所有的驅動技術  
選擇以下類別產品：



電動



氣動



油壓



手動



# alkitronic®

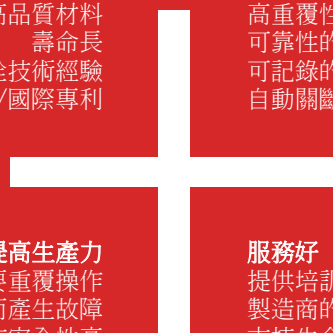
## 增加更高的性能

**提高品質**

高級產品  
使用高品質材料  
壽命長  
30年的螺栓技術經驗  
德國製/國際專利

**提高精度**

客戶特定扭力,精確  
高重覆性  
可靠性的永久操作  
可記錄的鎖緊輸出  
自動關斷



**提高生產力**

快速鎖緊不需要重覆操作  
不會因環境因素而產生故障  
工作安全性高  
使用簡便說明容易  
低維護成本

**服務好**

提供培訓  
製造商的校準及認證  
支持生命週期  
零件及維修服務

### 全球動力扭力

崇鳴企業有限公司

電話:(02)29679967

傳真:(02)29679898