

M

手動倍力板手



[®]**alkitronic**

用途

- **alkitronic® M** 手動倍力扳手 - 用於獨立重型螺栓的精確鎖緊和放鬆
- 扭力從 200 Nm 到 50,000 Nm
- 是高爆炸風險區的理想扭力工具
- **alkitronic® M** 提供安全，經濟和無問題的操作。取代衝擊扳手，管道延伸和其他不足的方法。

優點

- 緊密和堅固的設計，免維護。提高安全性並提供短的組裝時間。
- 低能量輸入 - 高扭力傳遞
- 集合防纏繞棘輪，可以輕鬆，高效和安全地執行作業

alkitronic® 特點

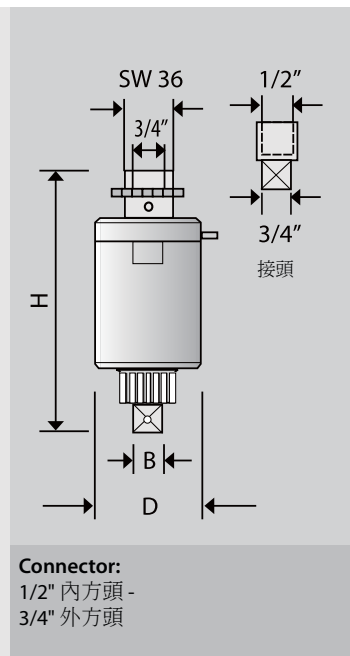
- **alkitronic®** 動力齒輪的部件採用高精度無屑工藝製造，以確保在最低磨損時可能操作要求最高的性能。
- 驅動軸內置剪切銷可防止過載輸入。



技術資料: 型號 H (無棘輪) 和 HG (棘輪)

型號		H10	H15	HG10	HG15	HG20	HG30	HG40	HG50	HG60	HG80
最大扭力 (約)*	Nm	1400	1400	1400	1400	3500	5000	6000	8000	11500	50000
驅動方頭	B	1/2" / 3/4"	1"	1/2" / 3/4"	1"	1"	1 1/2"	1 1/2"	1 1/2"	1 1/2"	2 1/2"
減速比		4	4	4	4	16	18	20	24	28	180
直徑	D mm	85	85	85	85	85	98	109	133	173	275
高度	H mm	180	200	180	200	235	250	280	280	290	360
重量 (約)	kg	3.5	4	3.5	4	5	6.5	7	12	28	58

* 螺帽鬆開扭力，需要比鎖緊扭力高達 20% (鬆動扭矩)



規格

倍力扳手輸入:
3/4" 內方頭扭力扳手或外棘輪
六角形插頭SW 36 mm。

手輪 - 用於大略轉動鬆開 螺栓/螺帽。

alkitronic® 手動倍力扳手標準型號
含反作用力臂 (DMA)

對於支撐環，後止動件，棘輪，
扭力扳手和其他組件，請參閱
alkitronic® 配件說明書。

alki TECHNIK GmbH 保留更改規格權利，
恕不另行通知。



alkitronic® - 動力齒輪部件



alkitronic® M 在風力塔上操作。
通過倍力扳手進行精確鎖緊。

alkitronic®

崇鳴企業有限公司

電話: (02)29679967

傳真: (02)29679898

22054 新北市板橋區
自強新村96之1號1樓