

R / SG

用於板式
熱交換器



alkitronic[®]

專門為您的需求而設計

用途

- 連續旋轉所緊或放鬆主軸或長螺紋螺栓。
是板式熱量交換器的螺栓連接器
- 氣動型的扭力範圍：
alkitronic® RCL 2 雙齒輪倍力器，帶有徑向傳動裝置
590 Nm - 4,840 Nm
alkitronic® CLS-SG 具有 1,280 Nm - 3,780 Nm 的切向傳動
- 電動型的扭力範圍：
alkitronic® EF-R / EFCip-R / EF-SG / EFCip-SG 由 560 Nm - 3,780 Nm

優點

- 裝配時間短，無負載運行
- 使用兩個或更多的倍力器時，可以快速及同時鎖緊大型的板片
- 在緊鎖情況下工作有針對性的類型
- **alkitronic® RCL** 具有快速的換檔功能，可簡單快速切換動力齒輪

alkitronic® 特點

- 簡單的單指操作，快速，工作安全
- 永久運行時可節省大量時間(可選 **RCL** 和 **CLS-SG**)
- 具有高性能蝸輪傳動的徑向齒輪傳動(R)
- 切向齒輪 (**SG**)，具有高效的正齒輪
- 堅固的馬達和齒輪鑄鋁箱

產品規格

氣動型號：
最佳操作和指定扭力的先決條件是空氣操作壓力為 2-7 bar
空氣流量約 10-15 l/s。
扭力精度取決於供應系統的穩定性。

電動型號：
對相同的螺栓連接應用重複關閉精度 $\pm 3\%$
萬用交流輸入 100 V - 253 V, 頻率 45 Hz - 66 Hz
最大功率 2000 W, 防護等級 I. 防護等級 IP 54
型號 **EFCip** (標準), **EF** 型號可選

產品遙控器信息

alkitronic® CLV
型號範圍方便遙控控制和個別氣動驅動。
當使用多個倍力器時使用徑向(R)或切向(SG)傳動裝置，同時可以均勻快速鎖緊大型板片。用於高效的螺栓連接一個或多至四個alkitronic®CLV倍力器，預配置已經可用alkitronic®遠程系統。

對於我們推薦的電動類型即
alkitronic® FB-EF 遙控器，
基本電纜的傳輸長度5米。

我們將樂意為您提供綜合信息

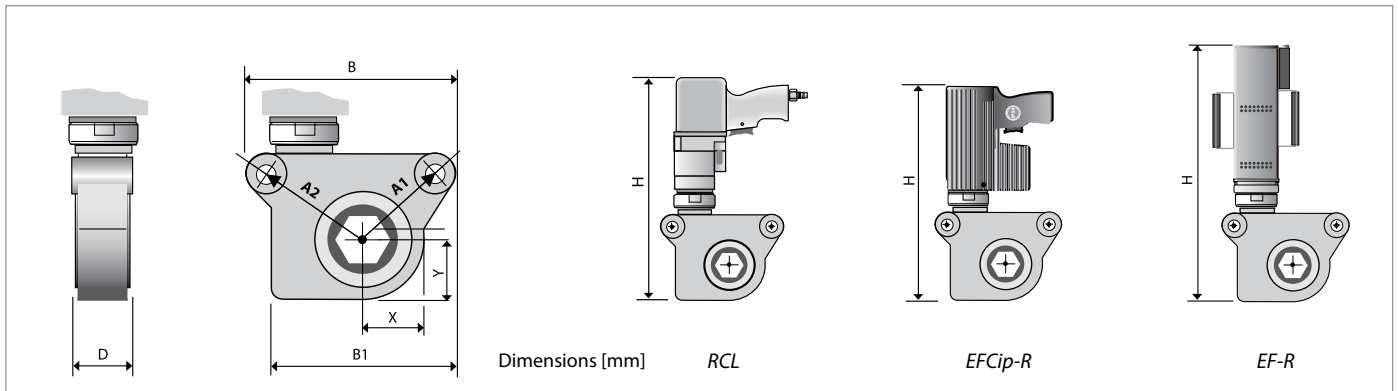


上圖：阿法拉伐的PWT如右圖：
alkitronic® CLS-SG 和 **RCL**
在板式熱交換器上。



技術數據

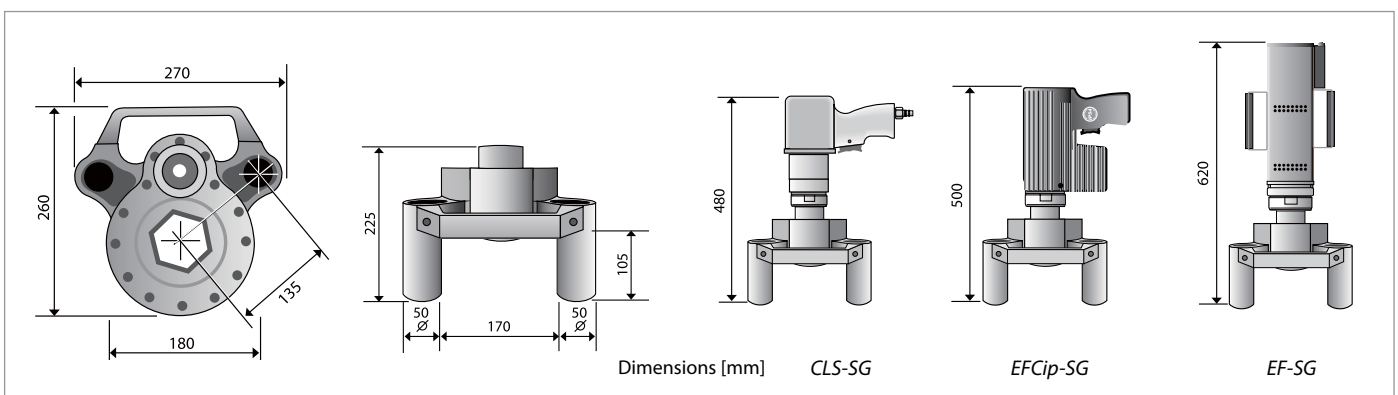
alkitronic® 徑向傳動機型 (R)



徑向傳動機型	氣動			電動						
	RCL			EFCip-R			EF-R			
型號		RCL 36	RCL 46	RCL 80	EFCip-R 36	EFCip-R 46	EFCip-R 80	EF-R 36	EF-R 46	EF-R 80
二檔扭力範圍(約)	Nm	590-1730	630-1850	670-1975						
一檔扭力範圍(約)	Nm	1440-4235	1545-4535	1645-4840	560-3780	560-3780	560-3780	560-3780	560-3780	560-3780
扳手寬度	mm	36	46	80	36	46	80	36	46	80
高度(約)	H mm	400	435	450	385	425	475	500	550	600
寬度(約)	B/B1 mm	230/190	252/215	325/-	230/190	252/215	325/-	230/190	252/215	325/-
螺栓距離(約)	A1/A2 mm	100/128	112/145	156/194	100/128	112/145	156/194	100/128	112/145	156/194
尺寸(約)	X/Y mm	56/56	75/75	98/98	56/56	75/75	98/98	56/56	75/75	98/98
尺寸(約)	D mm	90	94	94	90	94	94	90	94	94
重量(約)	kg	12	12.5	20	12	14.5	21	16	14.5	24.5
空轉速度(約)	rpm	1	1	2	8	7	7	10	9	9
二檔怠速(約)	rpm	3	3	6	-	-	-	-	-	-

當放鬆螺栓時，可能需要再高達 20% 的鎖緊扭矩 (放動扭力)

alkitronic® 切向齒輪 (SG)



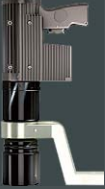
切向傳動機型	氣動		電動				
	CLS-SG		EFCip-SG		EF-SG		
型號		CLS-SG 65	CLS-SG 80	EFCip-SG 65	EFCip-SG 80	EF-SG 65	EF-SG 80
扭力範圍(約)	Nm	1280-3780	1280-3780	560-3780	560-3780	560-3780	560-3780
扳手寬度	mm	65	80	65	80	65	80
重量(約)	kg	17	17	19	19	22	22
空轉速度(約)	rpm	3.5	3.5	6	6	10	10

alkitronic®

提供所有的驅動技術
選擇以下類別產品：



電動



氣動



油壓



手動



alkitronic®

增加更高的性能

提高品質
高級產品
使用高品質材料
壽命長
30年的螺栓技術經驗
德國製/國際專利

提高精度
客戶特定扭力, 精確
高重覆性
可靠性的永久操作
可記錄的鎖緊輸出
自動關斷



提高生產力
快速鎖緊不需要重覆操作
不會因環境因素而產生故障
工作安全性高
使用簡便說明容易
低維護成本

服務好
提供培訓
製造商的校準及認證
支持生命週期
零件及維修服務

全球動力扭力

崇鳴企業有限公司

電話: (02)29679967

傳真: (02)29679898