

AT

油壓扭力扳手



alkitronic[®]

用途

- 兩條液壓軟管系統的油壓扭力扳手，便於擰緊或鬆開重螺栓連接。
- **alkitronic® AT** 液壓扭力扳手扭力從110到72,000 Nm，螺栓從 M14至更大。
- 不需要檢查：對於相同螺栓連接，重複性高達± 3%

優點

- 堅固耐用，符合人體工程學：
- 耐磨，由高強度鋁鈦合金製成的外殼設計。
- 操作簡單，重量輕：
- 只須重新插入方形驅動頭就可擰緊及放鬆。
- 耐用，安全：斜角抗扭，單件高負荷設計。由於先進的可持續設計，工作安全性更高。
- 經濟效益高：
- 使用壽命長，可靠性螺栓連接，低維護成本工作。

alkitronic® 特點

- **alkitronic® AT** 再於有限空間的靈活應用，增量可調反作用力臂（見下圖）。
- 高靈活性：方便，安全，可靠的單件轉動聯軸器。可在兩個水平樞軸（水平 360°，垂直 180°）操作。
- 堅固的齒形棘輪，確保高扭力精度。
- 堅固，精確，特別強大：驅動棘爪的獨特設計。



技術參數

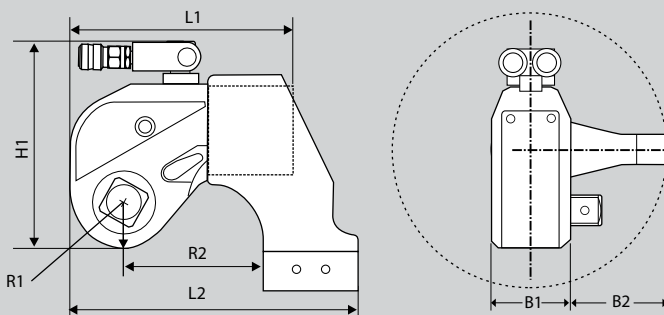
| 型號 | | AT 1 | AT 2 | AT 3 | AT 5 | AT 8 | AT 10 | AT 20 | AT 25 | AT 35 | AT 50 |
|----------|-------|----------|----------|----------|----------|------------|------------|------------|------------|------------|------------|
| 扭力範圍(大約) | Nm | 110-1120 | 180-1840 | 450-4510 | 750-7530 | 1080-10780 | 1550-15520 | 2660-26660 | 3470-34730 | 4860-48600 | 7200-72000 |
| 方形驅動頭 | | 3/4" | 3/4" | 1" | 1 1/2" | 1 1/2" | 1 1/2" | 2 1/2" | 2 1/2" | 2 1/2" | 2 1/2" |
| 高度 | H2 mm | 108,1 | 131 | 176,5 | 199 | 217 | 232 | 270 | 297 | 332 | 341 |
| 長度 | L1 mm | 110,8 | 144,5 | 178 | 210,5 | 222 | 245,5 | 307,5 | 323 | 372,5 | 400 |
| 長度 | L2 mm | 139,3 | 173 | 229 | 270,5 | 293 | 317,5 | 383,5 | 401 | 496,5 | 516 |
| 半徑 | R mm | 20,5 | 26 | 34 | 39 | 47 | 51 | 59 | 66 | 77 | 81 |
| 半徑 | R2 mm | 68,3 | 85 | 114 | 137 | 153 | 154 | 186 | 199 | 214 | 259 |
| 寬度 | B1 mm | 42 | 50 | 68 | 80 | 90 | 100 | 120 | 137 | 153 | 160 |
| 寬度 | B2 mm | 54 | 66,5 | 89,5 | 100 | 120 | 128 | 153 | 159,5 | 167 | 178 |
| 重量(大約) | kg mm | 1,8 | 2,5 | 5 | 8 | 11 | 15 | 26,5 | 35 | 50 | 87 |

可重複性重要扭力的確切操作是在最大壓力700 Bar。重複性±3%。

為了實現液壓扭力扳手的快速，安全和可靠的操作推薦使用我們的alkitronic® VELOX液壓泵浦（700 bar壓力，可用於全球所有主電源100-253 V / 45-66 Hz）。

型號 **alkitronic® AT**

增量360°
可調式反作用力臂



alkitronic® AT,
用於風力發電廠。

alkitronic®

崇鳴企業有限公司

電話：(02)29679967

傳真：(02)29679898

22054 新北市板橋區
自強新村96之1號1樓